

Chariots de service Chariot pour casier 1/IGN - réglable en hauteur

REPÈRE # _____

MODELE # _____

NOM # _____

SIS # _____

AIA # _____



361314 (CTRIIVH)

Chariot pour Casier 1/IGN -
réglable en hauteur

Description courte

Repère No.

En inox AISI 304. Structure tubulaire, 25 mm, entièrement soudée. Étagère inférieure sans soudures, insonorisée, avec rebords à double repliement. Elle est équipée d'un support réglable en hauteur (3 positions) pour 1 bac GN 1/1. Poignée dans le prolongement de la structure porteuse. 4 roulettes pivotantes, dont 2 avec frein, de 125 mm de diamètre. Dimensions du plateau de support : 550x390 mm. Capacité de charge : 70 kg.

Caractéristiques principales

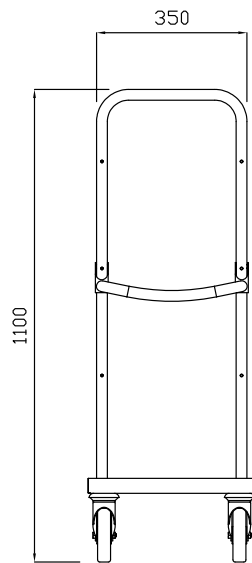
- Structure tubulaire 25 mm, entièrement soudée.
- Capacité de charge de 70 kg, répartie uniformément.
- Plateforme absorbante sans soudure avec bords à double enveloppe soudés à la structure..
- Support réglable en hauteur pour 1 bac GN 1/1.
- Dimension de la plateforme : 550x390 mm.
- La poignée est une extension de la structure porteuse.
- 4 roulettes pivotantes Ø 125 mm, dont 2 avec freins, équipées d'amortisseurs en plastique.

Construction

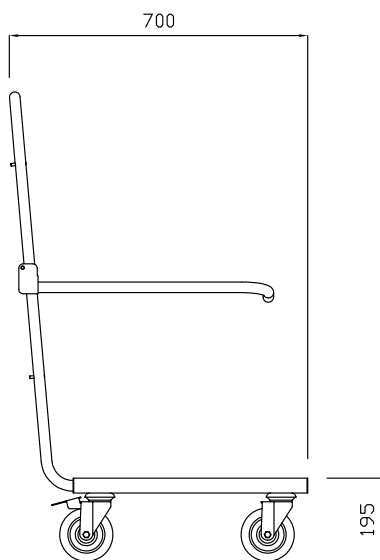
- Structure en inox AISI 304.

APPROBATION: _____

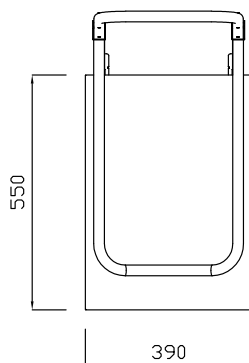
Avant



Côté



Dessus



Informations générales

Largeur extérieure	
361314 (CTR11VH)	700 mm
Profondeur extérieure	390 mm
Hauteur extérieure	1100 mm
Construction roues :	zinc
Diamètre des roues :	Ø 125
Poids net :	15 kg